



**CSM 220**

**ROBOTERWICKLER**

**CYKLOP**<sup>®</sup>  
GLOBAL PACKAGING SOLUTIONS

STRAPPING  
WRAPPING  
CODING  
TAPING

Der Palettenwickler CSM 220 ist ein flexibler, mobiler Folienwickler. Über einen Griff mit Bedienknöpfen kann der Wickler an jeden gewünschten Ort bewegt werden. Aufgrund seiner flexiblen Art kann der Wickler jede Paketgröße verpacken. Der Wickler ist für schwere Gegenstände und Lasten mit großen Abmessungen geeignet.

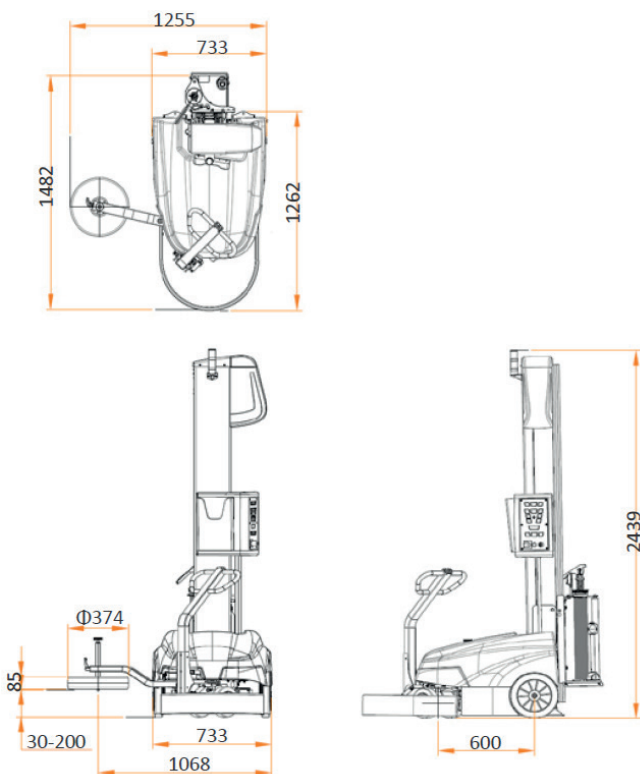
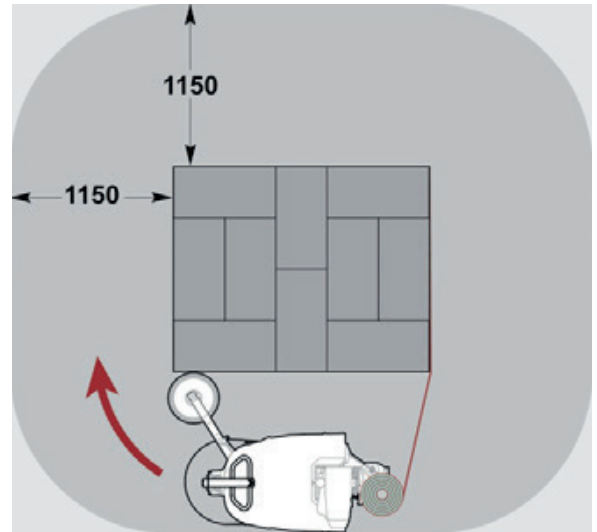
Der CSM 220 ist mit einem digitalen Bedienfeld ausgestattet, das es dem Benutzer ermöglicht, verschiedene Einstellungen zu ändern und benutzerdefinierte Verpackungszyklusprogramme auf einfache und funktionale Weise einzustellen. Die CSM 220 dehnt die Folie über eine mechanische Bremse vor (bis ca. 66 %). Die Maschine kann mit einer Akkuladung bis zu 120 Paletten verpacken und schaltet sich automatisch nach 10 Minuten Inaktivität ab. Dadurch ist der CSM 220 energiesparend.

**Vorteile**

- Ergonomisches Wickeln
- Sparsam: Sie sparen Folie und der Mitarbeiter kann in der Zwischenzeit andere Arbeiten erledigen
- Die Paletten werden alle gleich und qualitativ hochwertig verpackt
- Sie können die Maschine zum Arbeitsplatz bewegen
- Eine instabile Palette muss nicht bewegt werden
- Kein Drehteller und einfaches Verpacken großer Paletten

**Optionen**

- Fotozelle für dunkle oder reflektierende Oberflächen
- Doppelspurrad auch für abrasive Böden
- Fernbedienung



Technische Daten:	
Max. Palettenhöhe	2100 mm
Min. Palettenabmessungen	400 x 500 mm
Max. Palettenabmessungen	6.000 x 7.000 mm
Min. Palettengewicht	20 - 55 kg (abhängig von Folie)
Stromversorgung	100 – 240 V
Drehgeschwindigkeit	50 - 80 m/min
Max. Lärm	72,0 dB(A)
Umgebungstemperatur	5 – 40°C
Folienrolle	Breite 500 mm Außendurchmesser 250 mm Kerndurchmesser 76 mm
Folie	Gewicht 17 kg Bis zu 23 µ