



CSM 230

ROBOTERWICKLER

CYKLOP[®]
GLOBAL PACKAGING SOLUTIONS

STRAPPING
WRAPPING
CODING
TAPING

Der Palettenwickler CSM 230 ist ein flexibler, mobiler Folienwickler. Der Wickler kann mittels eines Griffs mit Bedienknöpfen an jeden gewünschten Ort bewegt werden. Aufgrund seiner flexiblen Art kann der Wickler jede Paketgröße verpacken. Der Wickler ist geeignet für schwere Gegenstände und Lasten mit großen Abmessungen.

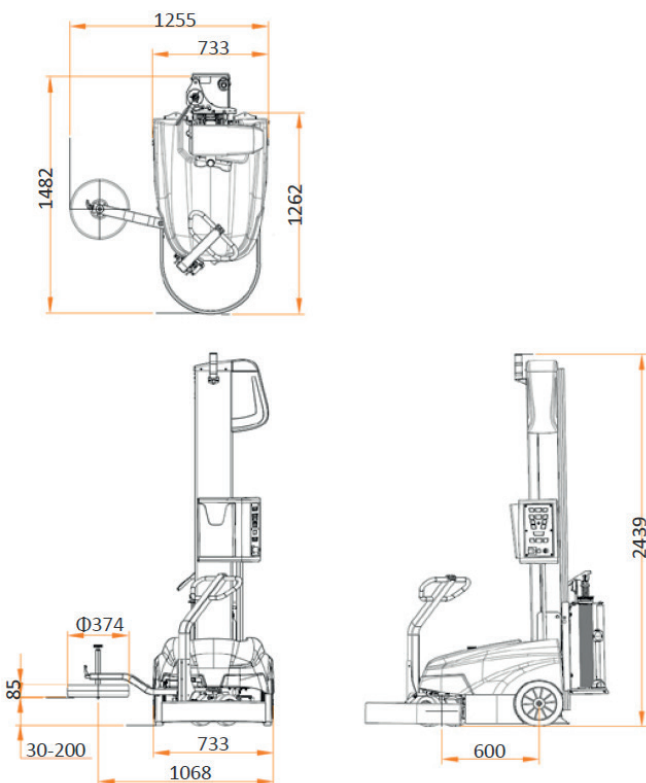
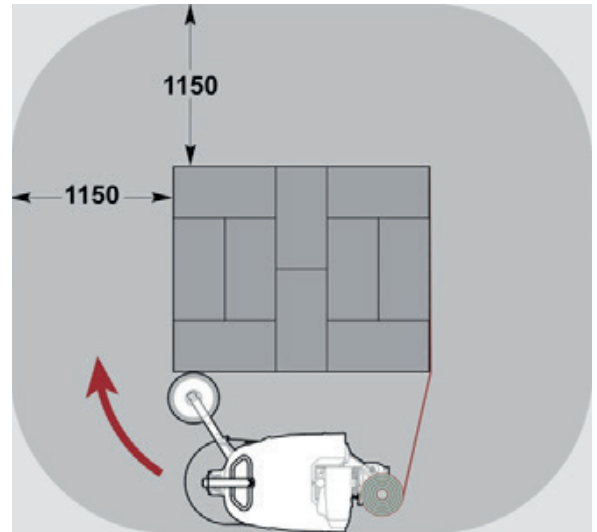
Der CSM 230 ist mit einem digitalen Bedienfeld ausgestattet, das es dem Benutzer ermöglicht, verschiedene Einstellungen zu ändern und benutzerdefinierte Verpackungszyklusprogramme auf einfache und funktionale Weise einzustellen. Der CSM 230 dehnt die Folie über eine elektrische Bremse vor (bis ca. 150 %). Mit einer Akkuladung kann die Maschine bis zu 120 Paletten wickeln. Nach 10 Minuten Inaktivität schaltet sich die Maschine automatisch ab. Dadurch ist der CSM 230 energiesparend.

Vorteile

- Ergonomisches Wickeln
- Sparsam: Sie sparen Folie und der Mitarbeiter kann in der Zwischenzeit andere Arbeiten erledigen
- Die Paletten werden alle gleich und qualitativ hochwertig verpackt
- Sie können die Maschine zum Arbeitsplatz bewegen
- Eine instabile Palette muss nicht bewegt werden
- Kein Drehteller und einfaches Verpacken großer Paletten

Optionen

- Fotozelle für dunkle oder reflektierende Oberflächen
- Doppelspurrad auch für abrasive Böden
- Fernbedienung



Technische Daten:	
Max. Palettenhöhe	2100 mm
Min. Palettenabmessungen	400 x 500 mm
Max. Palettenabmessungen	6.000 x 7.000 mm
Min. Palettengewicht	20 - 55 kg (abhängig von Folie)
Stromversorgung	100 – 240 V
Drehgeschwindigkeit	50 - 80 m/min
Max. Lärm	72,0 dB(A)
Umgebungstemperatur	5 – 40°C
Folienrolle	Breite 500 mm Außendurchmesser 250 mm Kerndurchmesser 76 mm
Folie	Gewicht 17 kg Bis zu 23 µ