



**CSO 420**

**HORIZONTALER WICKLER**

**CYKLOP**<sup>®</sup>  
GLOBAL PACKAGING SOLUTIONS

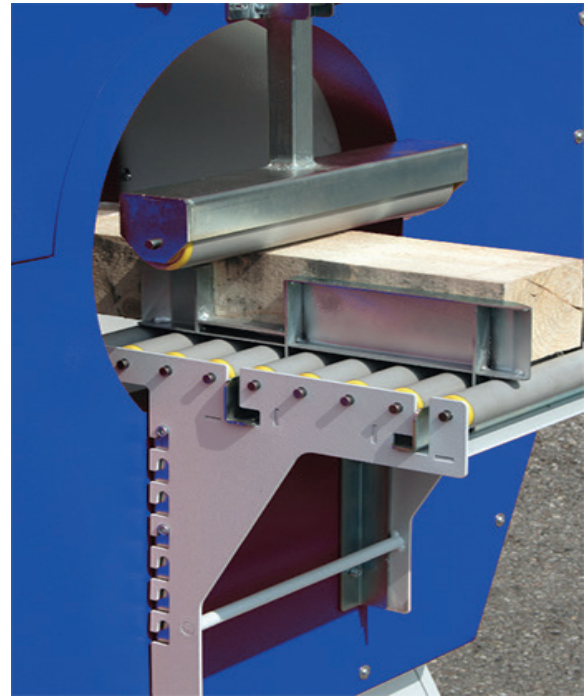
STRAPPING  
WRAPPING  
CODING  
TAPING

Eine horizontale Wicklung, ist die ideale Lösung zum Verpacken von Langen Gegenständen wie Profile, Bretter oder Türen. Die Ladung wird sicher und fest verpackt, so dass sich die Gegenstände innerhalb der Verpackung nicht bewegen. Die horizontale Verpackungsmaschine kann auch als Bündelungsmaschine verwendet werden. Durch die Bündelung der Produkte wird das Risiko einer Beschädigung verringert, da die Produkte fest zusammengehalten werden.

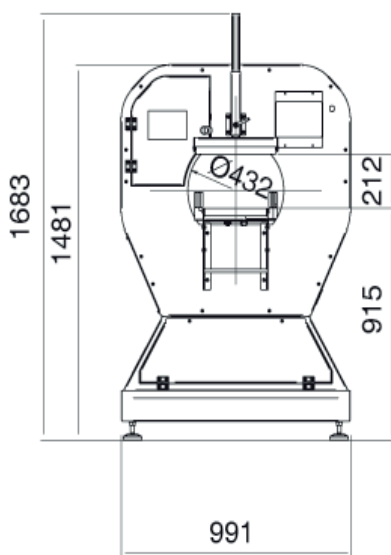
Der CSO 420 ist ein halbautomatischer Folienwickler zum Umwickeln von längeren Produkten. Die Ladung wird sicher und fest zusammengehalten, sodass sie nicht umherrscht. Die Packstücke werden manuell zugeführt.

**Vorteile**

- Ringdurchmesser Ø 420 mm
- Folienhalter mit mechanischem Bremssystem
- Zusätzlicher Folienwagen
- Automatische Spann- und Schneidefunktion
- Ein- und Ausgabewalzenförderer
- Seitenführungen, manuell einstellbar
- Mechanische Andruckrolle, manuell einstellbar
- Frequenzregler zur Einstellung der Geschwindigkeit
- Folienschweißgerät



> Schauen Sie hier das Video vom CSO 420 <



Technische Daten	
Ringdurchmesser	Ø 420 mm
Folienweite	125 mm
Kerndurchmesser	76 mm
Geschwindigkeit	Bis zu 90 Drehungen/Minute
Antrieb	Gurtantrieb
Energieversorgung	230 V, 50 Hz, 1 Phase
Kontrolle	Start & Stop über Fußpedal
Folienhalter	Mechanisches Bremssystem

Cyklop GmbH  
 Industriestraße 133  
 D-50996 Köln

+49 (0) 2236-602-0  
[www.cyklop.de](http://www.cyklop.de)  
[info@cyklop.de](mailto:info@cyklop.de)

