



Sträckfilmare
CTA 215



CYKLOP[®]
GLOBAL PACKAGING SOLUTIONS

STRAPPING
WRAPPING
CODING
TAPING

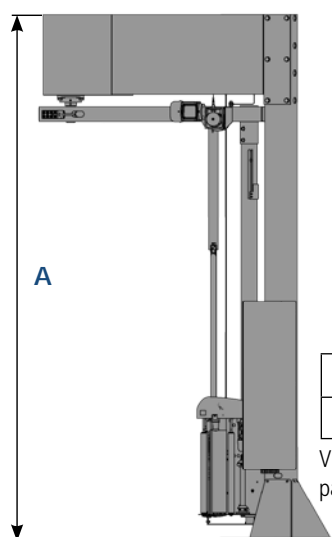
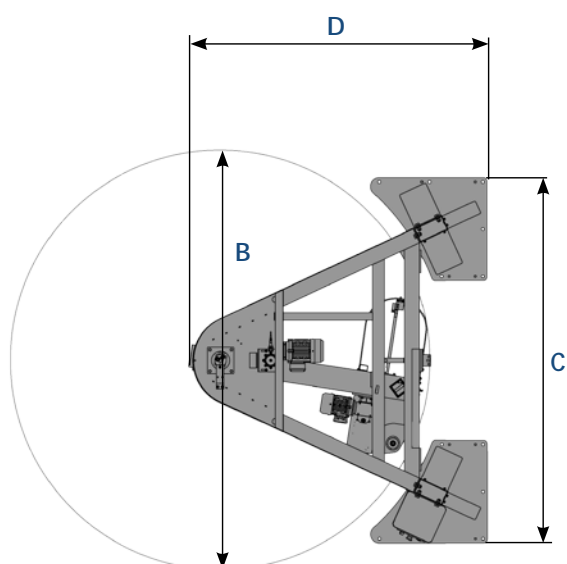
Sträckfilmare CTA 215

CTA 215 är en mycket robust maskin med roterande arm som filmar såväl kubformade pallar som oregelbundet gods. Operatören startar filmningscykeln, skär av och fäster filmen manuellt.

CTA 215 garanterar inte bara bra lastsäkring utan också minimala material-kostnader, dvs låg filmkonsumtion. Med CTA 215 har du möjlighet att reglera filmspänningen så att den passar godset på bästa sätt.

Standard maskinspecifikation och dimensioner

Maskin	Roterande arm, hastighet	Max 12 v/min inställbar
	Hastighet aggregathiss	Inställbar
	Botten / toppvarv	1–7 (Prog 3, 2-14)
	Start / stopp	Frekvenstyrd mjukstart / mjukstopp
	Försträckningssystem	POWER ECOSTRETCH®
	Försträckningsgrad	30, 60, 80, 110, 145, 200, 250 eller 300 % justerbar
	Sträckfilmningsprogram	5 standard, 1 option
	Styrsystem	PLC
EI	Elanslutning	1-fas 240V 50 Hz 0,8 kW
	Skyddsnorm	IP54
	Max säkring	10 A
Pallgods	Max storlek (längd x bredd)	1200 x 1000 mm
	Max godshöjd inkl. pall	2200 mm
	Tillåten lastvikt	Obegränsat (Beror på golvetts beskaffenhet)
Sträckfilm	Diameter kärna	76 mm
	Yttre diameter, max	250 mm
	Film bredd, max	500 mm
	Film tjocklek	9-35 my
Fastsättning	Min. tjocklek, betonggolv	150 mm



Dim (mm)	A	B (Ø)	C	D
Standard	3445	2750	2400	1960

Vikt, standard: 690 kg (Vikten kan variera beroende på optioner).

WWW.CYKLOP.SE

TEL + 46 8 503 05 300

CYKLOP AB
Fågelviksvägen 9 (8 tr)
145 53 NORSBORG
SWEDEN
info@cyklop.se

CYKLOP®
GLOBAL PACKAGING SOLUTIONS

STRAPPING
WRAPPING
CODING
TAPING