



UMHÜLLUNGSTECHNIK  
MODELLREIHE: CTA 400



# Halbautomatischer Dreharmwickler CTA 400

CTA 400 ist ein Dreharmwickler mit einer sehr gut bewährten Technik und einer extrem robuster Konstruktion. Durch umfangreiche Möglichkeiten und eine Vielzahl von Einstellungen bieten diese Stretchwickler-Modelle eine hohe Profitabilität durch optimale Anpassung an jeden Bedarf.

Diese Eigenschaften gewährleisten einen optimalen Transport und Schutz der Packgüter sowie die Möglichkeit geringe Materialkosten zu erzielen, d.h. einen niedrigen Verbrauch von Stretchfolie.

## Einfach

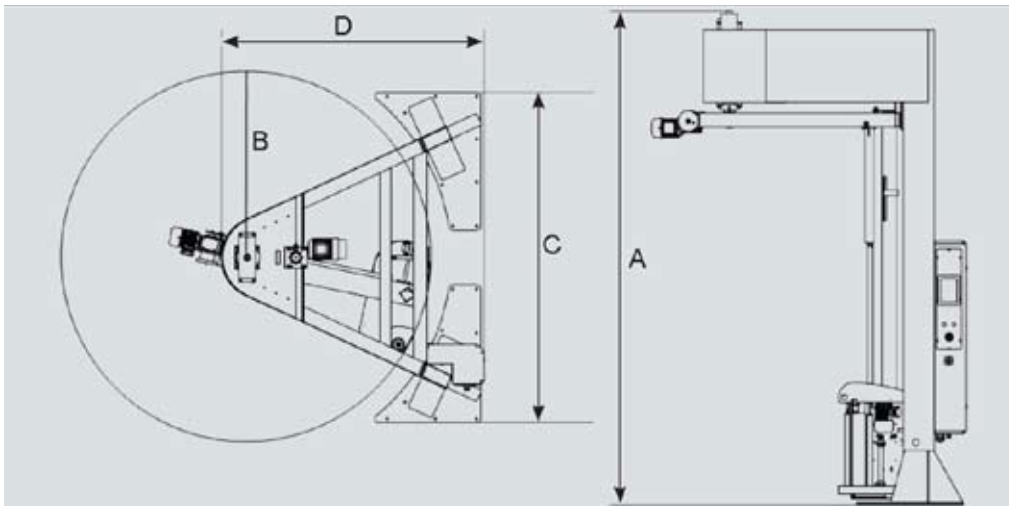
- Einfache Bedienbarkeit und vielfältige Einstellungsmöglichkeiten
- Folienwechsel schnell und einfach
- Automatische Höhenabfrage
- Automatische Kontrolle der Folien- spannung für eine gleichmäßige Wicklung der Packstücke
- Keine Druckluft notwendig

## Flexibel

- Alle Funktionen können manuell eingestellt werden
- Einige Standard-Programme z.B. „Nässe- schutz“ sind verfügbar
- 9 Programme mit individuellen Parameter programmierbar
- Hohe Flexibilität durch Vielfalt von Optionen
- Unbegrenztes Ladegewicht

## Zuverlässig und Effizient

- Einstellbare Vorreckung bis zu 400%  
Patentiertes System:  
**POWER ECOSTRETCH®**
- Niedriger Folienverbrauch, Palette für Palette – durch konstante voreingestellte Vorreckung
- Extrem robust und stabiler Chassis
- Ruhiger Betrieb (leise)
- Parameter-Kontrolle über Display: (z.B. Stretchfolien-Verbrauch der letzten Palette, Stretchfolien-Kosten pro Palette)



Abmessungen (mm)	A	B	C	D
<b>Standard</b>	3573	1400	2397	2459

## Spezifikation

### Maschine

Sanftanlauf / Stopp: elektronisch geregelt  
 Programme: 9 individuell programmierbar  
 Vorreckung: einstellbar bis 400%  
 Steuerung: Siemens PLC  
 Gewicht: ca. 690 kg  
 (kann je nach Option variieren)  
 CE-Zeichen (EN 60204)

### Palettenladung

Länge x Breite (max.): 1.200 mm x 1.200 mm  
 Höhe inkl. Palette (max.): 2.400 mm

### Material

Kerndurchmesser: 76 mm  
 Außendurchmesser max.: 250 mm  
 Folienbreite: 500 mm  
 Foliendicke\* (empfohlen): 15 - 35 µm

### Elektrik

Stromversorgung: 3 x 400 V+N+PE, 50 Hz  
 Schutzart: IP 51

### Optionen (z.B.):

- Galvanisiertes Gestell

\* Alle Cyklop-Stretchwickler arbeiten mit Folienstärken von 9 - 35 µm bei vorgereckten oder normalen Blas- und Castfolien. Der Wickler entspricht der Maschinenrichtlinie 2006/42/EG

WWW.CYKLOP.DE

DIREKT KONTAKT: +49 (0) 2236 602 0

CYKLOP GmbH  
 Industriestraße 133  
 50996 Köln  
 Deutschland  
 info@cyklop.de

**CYKLOP**  
 INTERNATIONAL  
 THE STRAPPING COMPANY

**100** JAHRE  
 1912/2012